

*Diskmaskin*  
Bruksanvisning

**OM 60-57 RT**

**OM 60-57 RT X**



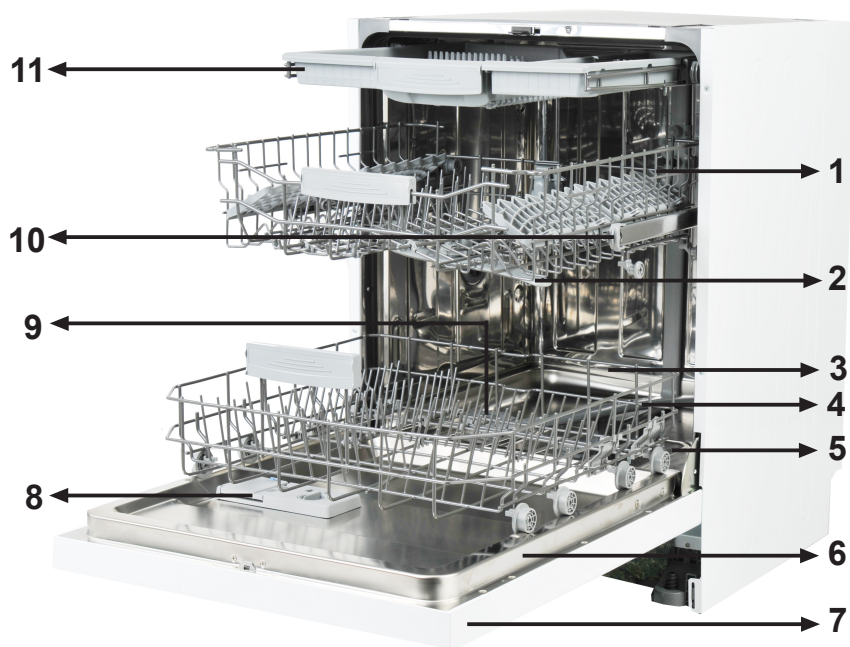
**GRAM**

## INNEHÅLL

• Tekniska specifikationer .....	4
• Överensstämmelse med de standarder och Testdata.....	4
<b>Säkerhetsinformation och rekommendationer .....</b>	<b>5</b>
• Återvinning .....	5
• Säkerhetsinformation.....	5
• Rekommendationer .....	8
• Artiklar som inte är lämpliga för diskning.....	8
<b>Installation av maskinen.....</b>	<b>9</b>
• Placering av maskinen .....	9
• Vattenanslutning .....	10
• Tilloppsslang.....	11
• Avloppsslang.....	12
• Elanslutning .....	13
• Montering av maskinens underbänk.....	14
• Innan du använder maskinen.....	17
<b>Förbereda maskin för användning.....</b>	<b>17</b>
• Att förbereda maskinen för användning.....	17
• Dosering av tvättmedel.....	20
• Påfyllning av tvättmedelsfacket.....	20
• Kombinerade tvättmedel.....	20
• Fyllning med sköljmedel och inställningen .....	21

<b>Lastning av diskmaskinen.....</b>	<b>22</b>
• Diskställ.....	22
• Alternativa korglaster.....	26
<b>Programbeskrivningar....</b>	<b>27</b>
• Programpunkter.....	27
<b>Underhåll och rengöring .....</b>	<b>39</b>
• Filter .....	39
• Spolarmar .....	40
• Slangfilter .....	40
<b>Felkoder och vad som behöver vid fel.....</b>	<b>41</b>
<b>Praktisk och användbar information .....</b>	<b>43</b>

Denna bruksanvisningen har tagits fram för olika maskiner, och en del av de funktioner som nämns här kanske inte finns på just din maskin.



- |                       |                                   |
|-----------------------|-----------------------------------|
| 1. Överkorg med ställ | 7. Kontrollpanel                  |
| 2. Övre spolarm       | 8. Disk- och sköljmedelsbehållare |
| 3. Nederkorg          | 9. Saltbehållare                  |
| 4. Nedre spolarm      | 10. Spårspärr för överkorg        |
| 5. Filter             | 11. Övre besticklåda              |
| 6. Märkskylt          |                                   |



TurboDrying :12. Detta system ger bättre torkresultat för din disk.



Tak-sprayarm: 13 Den ger bättre tvättning av disken i den övre korgen.



## Tekniska specifikationer

Kapacitet	15 plats-inställningar
Höjd	820 mm-870mm/870mm-920mm
Bredd	598mm
Djup	570 mm
Nettovikt	50 kg
Märkspänning	220-240 V, 50 Hz
Totaleffekt	2200 W
Värmeeffekt	2000 W
Pumpeffekt	100 W
Avloppspumpeffekt	30 W
Vattentryck	0,03 MPa (0,3 bar)-1 MPa (10 bar)
Ström	10 A

Tillverkaren förbehåller sig rätten att ändra design och tekniska specifikationer.

### **Överensstämmelse med de standarder och Testdata / EG-försäkran om överensstämmelse**

Alla steg i samband med maskinen utförs enligt de säkerhetsföreskrifter som finns i alla relevanta direktiv från Europeiska gemenskapen. 2004/108/EC, 2006/95/EC, IEC 436/DIN 44990, EN 50242

**För mer information om prestandatester, vänligen kontakta följande adress: "dishwasher@standardtest.info" .**

Nämna även modellnamn och serienumret (20 siffror) som du finner på utrustningens dörr.

# SÄKERHETSINFORMATION OCH REKOMMENDATIONER

## Återvinning

- Vissa komponenter och förpackningen av din maskin har producerats av återvinningsbart material.
- Plastdelarna är märkta med internationella förkortningar: (>PE< , >PS< , >POM<, >PP<, )
- Kartongdelar har tillverkats av returpapper och de bör avsättas inom returpapperbehållare för återvinning.
- Dessa material är inte lämpliga för att slängs i soptunnor. De bör lämnas till återvinningscentraler istället.
- Kontakta relevant myndighet för att få information om metoder och platser för bortskaffande.

## Säkerhetsinformation

### ***När du tar emot din maskin***

- Kontrollera om det finns skada på din maskin eller dess förpackning. Starta aldrig en maskin skadad på något sätt, se till att kontakta GRAM service.
- Ta bort förpackningsmaterialet så som anges och avyttra dem i enlighet med lokala återvinningsinstruktioner.

### ***Aspekter att uppmärksamma under maskininstallationen***

- Välj en lämplig, säker och jämn plats för att installera maskinen.
- Utför installationen och anslutningen av din maskin genom att följa instruktionerna.
- Denna maskin ska installeras och repareras av en auktoriserad service.
- Endast originalreservdelar ska användas med maskinen.

- Innan du installerar, se till att maskinen är frånkopplad.
- Kontrollera om inomhus säkringens system är anslutet enligt reglerna.
- Alla elektriska anslutningar måste matcha värden som anges på maskinens typskylt.
- Var särskilt uppmärksam och se till att maskinen inte står på nätkabeln.
- Använd aldrig en förlängningssladd eller en grenkontakt för att göra en anslutning. Pluggen ska finnas tillgänglig när maskinen har installerats.
- När du har installerat maskinen till en lämplig plats, kör den tom första gången.

## **I dagligt bruk**

- Denna maskin är för hushållsbruk, inte använd det för något annat ändamål. Kommersiell användningen av diskmaskinen upphäver garantin. Kommersiell användningen av diskmaskinen upphäver garantin.
- Stå inte på, sitt eller placera något tungt på den öppna luckan på diskmaskinen, den kan tippa eller gå sönder.
- Använd aldrig tvättmedel och spolglansmedel som inte är avsett för maskindisk och placera dessa i korrekt fack för tvätt-och spolglansme. del.Leverantören friskriver sig för fel som annars kan uppstå i din maskin.
- Vattnet i maskinen ska under inga omständigheter drickas.
- På grund av risk för explosion, sätt inte i maskinens tvättfack något kemiskt upplösningsmedel såsom lösningsmedel.
- Kontrollera om plastartiklar tål värme innan du diskar dem i maskinen.
- Denna apparat kan användas av barn från 8 år och uppåt och personer med nedsatt fysisk eller mental förmåga eller

brist på erfarenhet och kunskap, om de övervakas eller får instruktioner angående användning av apparaten på ett säkert sätt och förstår riskerna det innebär.. Barn bör inte leka med enheten. Rengöring och underhåll får inte göras av barn utan tillsyn.

- Placera inte artiklar som är olämpliga för maskindisk i maskinen. Fyll inte heller maskinen mer än till motsvarande max kapacitet. Tillverkaren avsäger sig alla skador som kan uppkomma på grund av överlastade korgar ex. repor, rost eller trasiga hjul.

- Av säkerhetskäl ska inte diskmaskinen öppnas under drift, då varmt diskvatten kan skvätta ut. Det finns dock en brytare i dörren som stänger av maskinen om dörren öppnas.

- Lämna inte din diskmaskinsluckan öppen, då någon kan snubbla på den och skada både sig själv och maskinen.

- Placera knivar och andra vassa föremål i korgen med bladen nedåt.

- Om sladden är skadad måste den bytas ut av tillverkaren eller auktoriserad serviceverkstad eller motsvarande behörig person för att undvika fara.

- Apparaten är inte avsedd för användning av personer (inklusive barn) med olika funktionshinder, eller av personer som inte har kunskap om hur apparaten används, om de inte övervakas eller får instruktioner angående användning av apparaten av en person som är ansvarig för deras säkerhet. Små barn ska övervakas så att de inte kan leka med apparaten.

- Om alternativet EnergySave väljs som "Ja", öppnas dörren i slutet av programmet. Tvinga inte dörren att stängas för att undvika skada det automatiska dörröppningssystemet under 1 minut. Dörren måste vara öppen under 30 minuter för att uppnå en effektiv torkning. (I modeller med automatiskt

dörröppningssystem)

**Varning:** Stå inte framför dörren efter att ha hört ljudsignalen tillhörande det automatiska dörröppningssystemet.

### **För dina barns säkerhet**

- Efter att du har tagit bort maskinens förpackning, se till att förpackningsmaterialet är utom räckhåll för barn.
- Låt inte barn leka med eller starta maskinen.
- Håll dina barn borta från tvätt- och sköljmedel.
- Håll barnen borta från maskinen när den är öppen, eftersom det fortfarande kan vara rester av rengöringsmedel inuti maskinen.
- Se till att din gamla maskin inte utgör någon fara barn. Det har hänt att barn har blivit inlåsta i gamla maskiner. För att undvika en sådan situation, förstör maskinens dörrlås och klipp bort maskinens anslutningskablar.

### **I händelse av funktionsstörning**

- Eventuella fel i maskinen ska repareras av auktoriserad servicetekniker. Alla reparationer skall utföras av auktoriserad servicepersonal, reparationer utförda av annan person kan leda till personskada och att maskinens garanti upphävs.
- Innan någon reparation på maskinen görs, se till att maskinen är strömlös, stäng av säkringen eller drag ur maskinen anslutningskontakt ur väggen. Dra inte i kabeln. Stäng även vattnet.

### **Rekommendationer**

- För energi-och vattenbesparing, ta bort större matrester på disken innan du placerar disken i maskinen. Starta din maskin efter att ha lastat den full.
- Använd fördisk endast vid behov.
- Placera ihåliga föremål som skålar, glas och krukor in i

maskinen på ett så att de är vända nedåt.

- Du rekommenderas att inte ladda in i maskinen någon annan disk eller mer än angivet

### **Artiklar som inte är lämpliga för diskning:**

- Cigarettaska, ljus-matrest, putsmedel, kemiska ämnen, järn-legering material;
- Gafflar, skedar och knivar med trä eller ben, eller elfenben eller pärlmor-belagt handtag, limmade objekt, färg, objekt nedsmutsade med frätande eller sura kemikalier.
- Plastartiklar som inte är värmetåliga, koppar eller tennbelagda behållare.
- Aluminium och silverföremål (de kan missfärgas, bli matta).
- Vissa känsliga glastyper, porslin med dekorativ tryckta mönster kan blekna redan efter första disken och vissa kristallartiklar eftersom de förlorar sin transparens över tiden, samt bestick som inte är värmetåliga, bly kristallglas, skärbrädor, föremål tillverkade av syntetiskt material ;
- Absorberande artiklar som svampar eller disktrasor är inte lämpliga för diskning.

**Varning:** Köp köksgeråd som klarar maskindisk i framtiden.

## **INSTALLATION AV MASKINEN**

### **Placering av maskinen**

När du bestämmer plats för att sätta maskinen, vara noga med att välja en plats där du enkelt kan lasta i och ur disken.

Placera inte maskinen på en plats där det är sannolikheten att rumstemperaturen sjunker under 0°C.

Innan du ställer den på plats, avemballera maskinens förpackning genom att följa anvisningarna som finns på förpackningen.

Placera maskinen på en plats med tillgång till vatten och avlopp. Tänk på att göra de nödvändiga förberedelser som krävs innan installationen så dessa anslutningar inte behöver ändras när de är gjorda.

Lyft inte maskinen i dörren eller panelen när den ska flyttas.

Se till att lämna ett visst spelrum från alla sidor av maskinen så att du bekvämt kan flytta den fram och tillbaka under rengöring.

Kontrollera så att inte in- och utloppslangarna kommer i kläm när du ställer maskinen på plats. Se till att lämna ett visst spelrum från alla sidor av maskinen så att du bekvämt kan flytta den fram och tillbaka under rengöring.

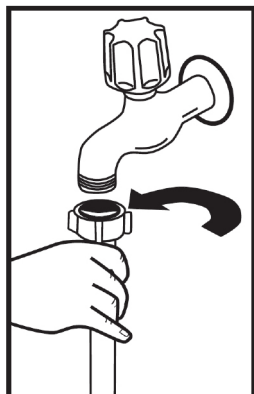
Justera maskinens justerbara fötterna så att den står i våg. Korrekt placering av maskinen garanterar bra funktion för öppning och stängning av dörren.

Om maskinens lucka inte går att stänga ordentligt, kontrollera att maskinen är korrekt inställd och i våg ; om inte, justera de justerbara fötterna till ett korrekt läge.

## **Vattenanslutning**

Se till att inomhus VVS är lämplig för installation av en diskmaskin. Dessutom rekommenderar vi att du passar ett filter vid ingången till din bostad eller lägenhet för att undvika

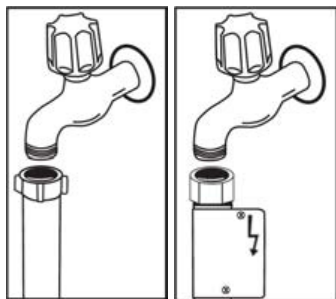
skador på maskinen på grund av kontaminering (sand, lera, rost etc.) som ibland kan transporteras in genom huvudvattenförsörjningen eller inomhus VVS, och för att förebygga sådana klagomål som gulnande och avlagringar efter tvätt.



### Tilloppsslang

Använd inte tilloppsslangen från din gamla maskin, om någon. Använd den nya tilloppsslangen som medföljer maskinen istället. Om du ska ansluta en ny eller lång - oanvänd tilloppsslang till maskinen, kör vatten genom det ett tag innan du gör anslutningen. Anslut vattenslangen direkt på vattenkranen. Trycket som levereras av kranen bör vara minst 0,03 Mpa och högst 1 Mpa. Om vattentrycket är över 1 Mpa, bör en tryck--säkerhetsventil monteras emellan.

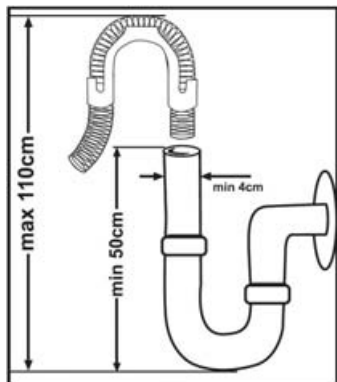
Efter anslutning bör kranen slås på fullt och kontrolleras för vattentätthet. För säkerheten av din maskin, se till att alltid stänga av vattenkranen efter att varje tvättprogram avslutat.



### ANMÄRKNING:

Aquastop vattenutloppet används i vissa modeller Om Aquastop används, finns en farlig spänning Stäng inte av Aquastop vattenutloppet. Låt det inte vikas eller vridas.1]

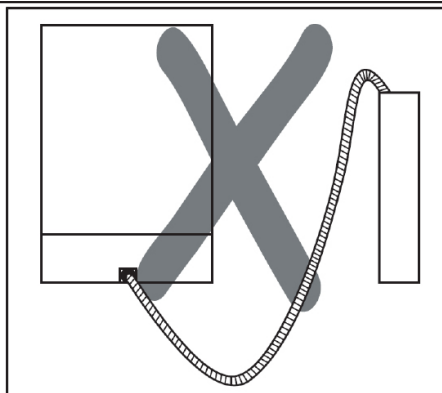
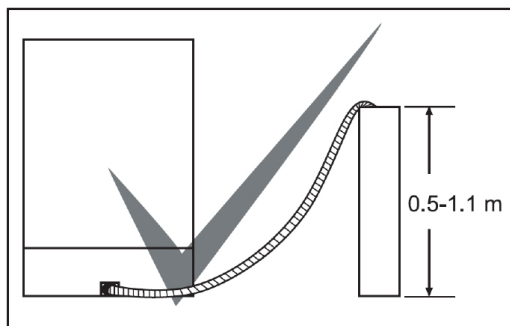




## Vattenutloppsslang

Avloppsslangen kan anslutas antingen direkt till vattendräneringshålet eller till vattenlåsets tapp. Med hjälp av ett särskild böjt rör (om det finns), kan vattnet tappas direkt i diskhon genom att haka det böjda röret över kanten på diskhon. Denna anslutning bör vara minst 50 cm och högst 110 cm från golvplanet.

**Varning:** När en avloppsslang som är längre än 4 m används kan disken förbli smutsig. I så fall är vårt företag inte ansvarigt.



## Elanslutning

Den jordade kontakten på maskinen ska anslutas till ett jordat uttag som levereras med lämplig spänning och ström. Om det inte finns någon jordningsinstallation måste en behörig elektriker göra en Jordningsinstallation. Vid användning utan jord installerad är vårt företag inte ansvarigt för all förlust av användning som kan uppstå.

Inomhus säkringens aktuella värde bör vara 10-16 A.

Maskinen är inställd enligt 220-240 V. Om nätspänningen i ditt område är 110 V, anslut en transformator av 110/220 V och 3000 W emellan. Maskinen ska inte vara inkopplad under positionering.

Använd alltid den belagda stickkontakten som medföljer maskinen.

Drift i låg spänning kommer att orsaka en sämre tvättkvalitet.






Maskinens elektriska kabel bör ersättas av en auktoriserad serviceverkstad eller en behörig installatör. Underlåtenhet att göra detta kan leda till olyckor.

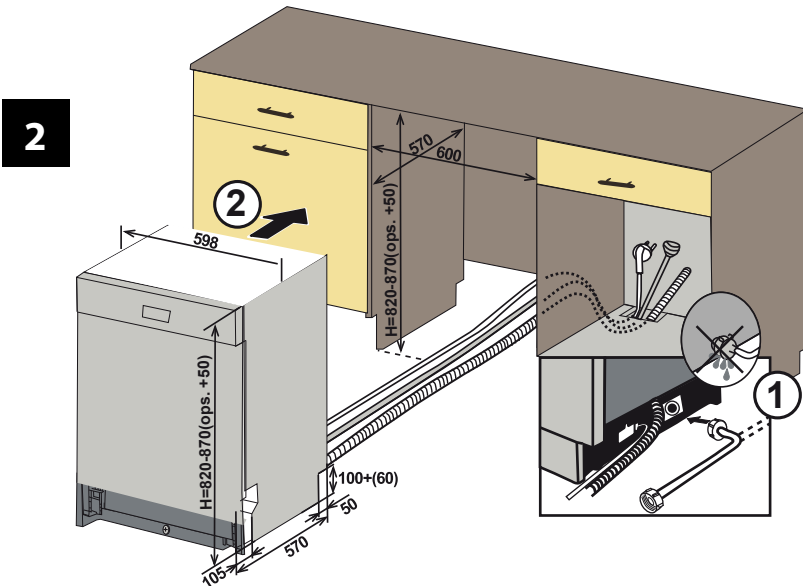
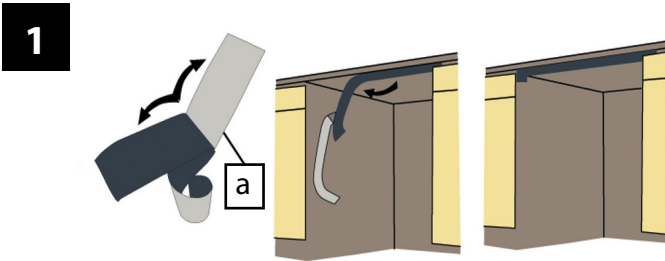
Av säkerhetsskäl ska du alltid se till att dra ur kontakten när ett tvättprogram är avslutat.

För att inte orsaka elektriska stötar, koppla inte ur med våta händer.

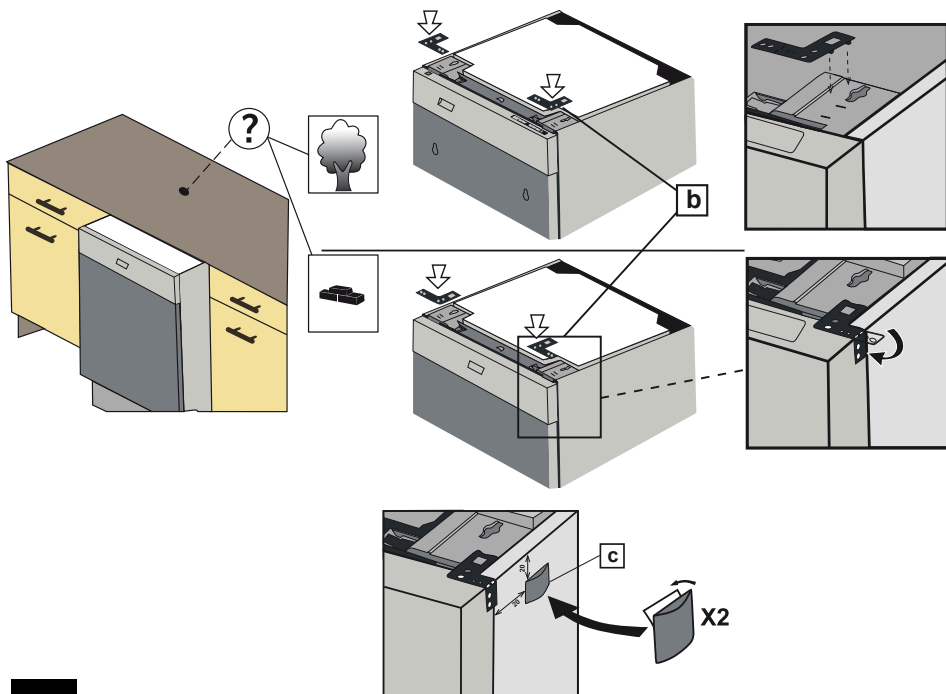
När du kopplar din maskin från elnätet ska du alltid dra ur kontakten. Dra aldrig i själva sladden.

# Montering av maskinen under benkplattan

a		700x75
b		
c		
d		
e	<b>ops.(+50) H= 870-920 mm</b>	
		

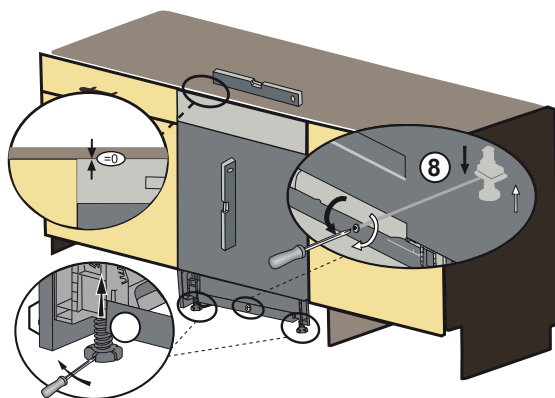


**3**



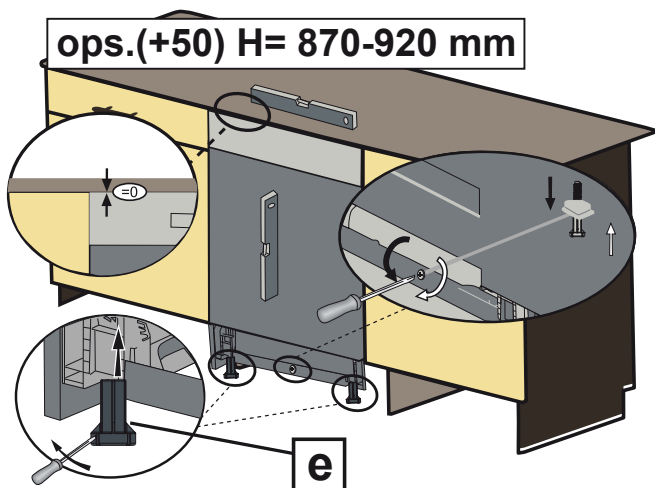
**4-a**

Justera maskinens fötter



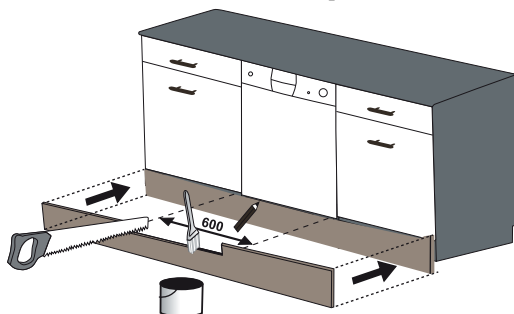
**4-b**

Följ anvisningarna med den justerbara plintgruppen( 52075772 )



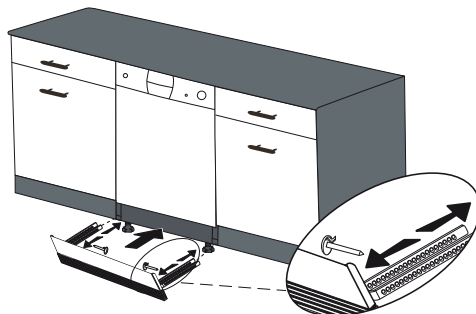
**5**

Alternativ 1: Att sätta möbler-märkplåten.



**6**

Alternativ 2: Att sätta den justerbara plintgruppen  
Följ anvisningarna med den justerbara plintgruppen( 52075772 )



## Innan du använder maskinen för första gången

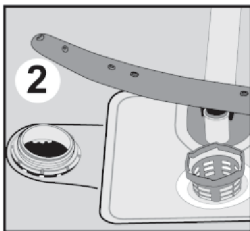
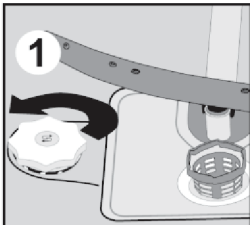
- Kontrollera om el- och vattenförsörjningsspecifikationerna överensstämmer med de värden som angivits i maskinens monteringsanvisningar.
- Ta bort allt förpackningsmaterial inuti maskinen.
- Ställ in vattenavhårdaren.
- Tillsätt 2 kg salt i saltfacket och fyll på med vatten upp till en nivå där det nästan svämmar över.
- Fyll sköljmedelsfacket.

### ATT FÖRBEREDA MASKINEN FÖR ANVÄNDNING

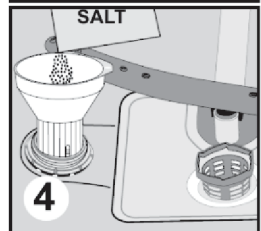
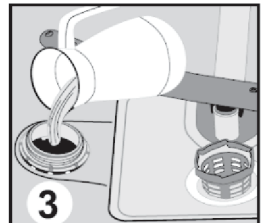
#### Vikten av vattenavkalkning

För bra diskningfunktion behöver diskmaskinen avhärdat, dvs. mindre kalkhaltigt vatten. I annat fall kommer vita kalkavlagringar att finnas kvar på disken och den invändiga utrustningen. Detta kommer negativt att påverka maskinens prestanda vid diskning och torkning, och att få disken skinande ren. När vatten strömmar genom avhårdningssystemet avlägsnas jonerna från vattnet som gör det hårt, och vattnet uppnår den avhårdningsnivå som behövs för att ge bästa diskningsresultat. Beroende på det inströmmande vattnets hårdhetsgrad ansamlas jonerna som gör vattnet hårt snabbt inuti avhårdningssystemet. Därför måste avhårdningssystemet bätras på så att det fungerar med samma prestanda även under nästa diskning. För detta ändamål används diskmaskinssalt.

#### Fyll på salt



Använd avhårdningssalt som speciellt tillverkats för att användas i diskmaskiner. För att tillsätta avhårdningssaltet, ta först bort den nedre korgen och öppna sedan locket genom att vrida det moturs (1, 2). Fyll först på i facket med 2 kg salt och vatten (3) upp tills det nästan svämmar över. Använd tratten (4) som eventuellt följer med för att underlätta påfyllningen. Sätt tillbaka locket och stäng det. Om varningslampan för saltet på kontrollpanelen tänds, fyll på med mer salt i facket. Fyll bara på saltfacket med vatten vid första användning. Om du lägger i en tablett i saltfacket, fyll inte på facket helt.



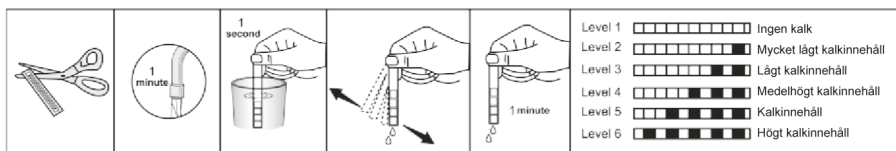
Vi rekommenderar att du använder finkornigt avhårdningssalt eller avhårdningssalt i pulverform. Tillsätt inte bordssalt i maskinen. I annat fall kan avhårdningsfackets funktion försämrans över tiden. När du startar din diskmaskin fylls saltfacket med vatten. Tillsätt därför avhårdningssaltet innan du startar maskinen.

På detta vis rensas överflödigt salt bort direkt genom diskningen. Om du inte har tänkt använda maskinen för diskning direkt efter att du tillsatt salt, kör ett kort diskningsprogram med en tom maskin för att undvika eventuella skador (korrosion) på maskinen på grund av översvämmande salt när saltfacket fylls på.

## Teststicka

Hur effektiv maskindiskningen blir beror på hur avhärdat kranvattnet är. Därför är din maskin utrustad med ett system som minskar hårdheten i det tillförda vattnet. Diskningens effektivitet ökar när systemet är rätt inställt. För att ta reda på vattnets hårdhetsgrad där du bor, kontakta ditt lokala vattenverk eller fastställ vattnets hårdhetsgrad genom att använda teststickan (om tillgänglig).

Öppna teststickan.	Låt vatten rinna genom kranen i 1 min.	Låt teststickan vara i vattnet under 1 sek.	Skaka teststickan efter att ha tagit ur den ur vattnet.	Vänta i 1 min.	Ställ in maskinens inställning för vattenhårdhet utifrån resultatet på teststickan.
--------------------	--	---	---	----------------	---



## Justering av saltförbrukning

### Tabell över inställningar för vattnets hårdhetsgrad

Om vattnets hårdhet är över 90 dF (fransk standard för vattnets hårdhet) eller om du använder brunsvatten bör du använda filter och vattenreningsutrustning.

Vattnets hårdhetsgrad	Tysk hårdhetsgrad dH	Fransk hårdhetsgrad dF	Brittisk hårdhetsgrad dE	Nivåindikator för hårdhetsgrad
1	0-5	0-9	0-6	L1 visas på skärmen
2	6-11	10-20	7-14	L2 visas på skärmen
3	12-17	21-30	15-21	L3 visas på skärmen
4	18-22	31-40	22-28	L4 visas på skärmen
5	23-31	41-55	29-39	L5 visas på skärmen
6	32-50	56-90	40-63	L6 visas på skärmen

Anm. Hårdhetsgraden ställs in på fabriken till nivå 3.

Justera vattenhårdhetsinställningen på din maskin enligt den nivå som anges på teststicken.

Gå in i menyn för att ändra vattnets hårdhet. För att komma in i menyinställningarna, tryck på alternativ- och fördröjningsknapparna i 3 sekunder. Displayen visar ett uttryck ("Fortsätt trycka på.. X ") så att du vet hur många fler sekunder du måste hålla knappen. När antalet är noll, ser du "Inställningsmeny" på displayen.

Efter att ha gått in i menyn, välj "2. Vattenhårdhet: X "med hjälp av upp / ner knapparna. Numret "X" kommer att likna följande värden: L01,L02,L03,L04,L05,L06.

## 2. Vattenhårdhet: X

Tryck sedan på knappen bekräfta (3), då börjar värdet "X" blinka. Välj önskat värde med hjälp av upp / ner knapparna.

Tryck på bekräftningsknappen (3) för att spara inställningarna; uttrycket "Lagrad" visas på displayen.

**Lagrad**

Dina inställningar sparas och displayen återgår automatiskt till inställningsmenyn för vattnets hårdhet.

För att lämna menyn, kan du hålla alternativ- och fördröjningsknapparna i 3 sekunder som du gjorde för att gå in i menyn eller så kan du välja den sjunde raden (7. Lämna Meny ) i menyn med bekräftningsknappen.



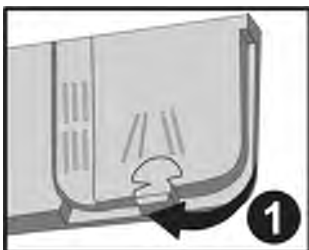
### **Dosering av tvättmedel**

Använd ett rengöringsmedel speciellt konstruerade för användning i diskmaskiner. Du kan hitta pulver, gel och rengöringsmedel i tablettform på marknaden som har utformats för hushållsmaskiner.

Diskmedel bör sättas i facket innan du startar maskinen. Håll din tvätt på kall, torr plats utom räckhåll för dina barn.

Fyll inte tvättmedel i tvättmedelsfacket mer än nödvändigt, annars kan repa dina glas samt leda till en dåligt upplöst tvättmedel.

Om du behöver mer information om tvättmedelet du ska använda, kontakta tvättmedelstillverkarna direkt.



### **Påfyllning av tvättmedelsfacket**

Tryck på spärren för att öppna diskmedelsbehållaren som visas i bilden. Diskmedelsfacket har nivålinjer inuti. Det är möjligt att mäta rätt mängd tvättmedel genom att använda dessa linjer. Diskmedelsfacket kan ta helt 40 cm<sup>3</sup> tvättmedel. Öppna maskindiskmedelet och håll i den stora kammaren **2** 25 cm<sup>3</sup> om disken är hårt smutsig eller 15 cm<sup>3</sup> om de är mindre smutsig. **2** Om

disken har hållits smutsiga under mycket lång tid, om det finns torkat matavfall på dem, och om du har alltför laddat diskmaskinen, håll i **a** 5cm<sup>3</sup> tvättmedel i facket för förtvätt och starta maskinen.

Du kan behöva lägga till fler tvättmedel i maskinen, beroende på graden av smuts och på vattnets hårdhetsgrad i ditt område.



### **Kombinerade tvättmedel**

Tvättmedelstillverkarna tillverkar även kombinerade tvätt- och rengöringsmedel som kallas 2 i 1 - 3 i 1 - 5 i 1...

2 i 1-tvättmedlen innehåller diskmedel + salt eller sköljmedel. När du använder 2 i 1 tvättmedel, bör det påpekas vilka funktioner tabletten består av.

Generellt kombinerade tvättmedel ger tillräckliga resultat under vissa användningsförhållanden. Sådana tvättmedel innehåller sköljmedel och/eller salt i fördefinierade mängder.

### **Saker att tänka på med denna typ av produkter**

- Kontrollera alltid specifikationerna för produkten du kommer att använda eller om det är en kombinerad produkt.
- Kontrollera om tvättmedlet som används är lämplig för hårdhet kr avatten som maskinen hör till.
- Följ instruktionerna på förpackningarna när du använder sådana produkter.

- Om sådana tvättmedel i tablettform, aldrig sätt dem in i inredningen eller bestickkorgen i diskmaskinen. Sätt alltid tabletterna i tvättmedelsfacket i tvättmaskinen.
- De producerar bra resultat bara för vissa typer av användning. Om du använder den här typen av tvättmedel, måste du kontakta tillverkaren och ta reda på lämpliga villkor för användningen.
- När de villkor för användning av sådana produkter och maskininställningar är lämpliga, säkerställa de besparingar i konsumtion av salt och/eller sköljmedel.
- Kontakta tvättmedelstillverkarna om du inte får bra tvättresultat (om disken kvar kalka och våta) efter att ha använt diskmedel 2 i 1 eller 3 i 1. Omfattningen av garantin för din maskin täcker inte några klagomål på grund av användningen av dessa typer av tvättmedel.

**Rekommenderad användning:** Om du vill få bättre resultat när du använder kombinerade tvättmedel, tillsätt salt och sköljmedel i maskinen och justera inställningen av vattnets hårdhet och sköljmedel till det lägsta läget.



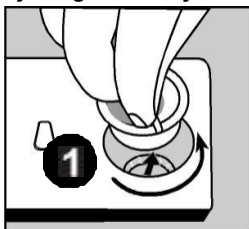
Lösligheten av tvättmedel i tablettform som tillverkats av olika företag kan variera beroende på temperatur och tid. Därför rekommenderas inte att använda sådana tvättmedel i korta program. Det är mer lämpligt att använda pulvertvättmedel i sådana program.

**Varning:** Om något problem, som du inte har mött tidigare, uppstår med användningen av denna typ av tvättmedel, kontakta tvättmedelstillverkarna direkt.

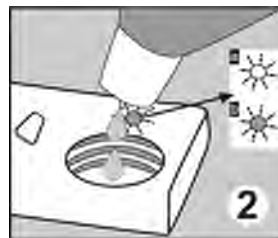
#### **När du slutar använda kombinerade tvättmedel**

- Fyll fack för sköljmedel
- Gör den lämpliga sköljmedel-inställningen.

#### **Fyllning med sköljmedel och inställningen**



Sköljmedelet används för att förhindra förekomst av vita vattendroppar, kalkfläckar, vit filmremsa -formade fläckar som bildas på disken, samt att öka torkresultatet. I motsats till populära föreställningar, är det inte bara används för att få blankare tallrikar, men också för att få tillräckligt torkade tallrikar. Av detta skäl bör man vara noga att det finns tillräcklig mängd sköljmedel i sköljmedelsfacket och bara poleringsmaterial som producerats för användning i diskmaskiner bör användas.



För att sätta sköljmedel, avlägsna facket för sköljmedel genom att vrida den. 1

Fyll sköljmedelsfacket med sköljmedel tills sköljmedelindikatorn blir mörk, sätt tillbaka locket och stäng det genom att vrida på ett sätt som naglarna kommer att motsvara varandra. Genom att kontrollera nivåen i sköljmedelindikatorn på tvättmedelsfacket, kan du förstå om din maskin behöver sköljmedel. En mörk indikator 2 betyder att det finns sköljmedel i facket, samtidigt som en lätt indikator 3 visar att du måste fylla i facket med sköljmedel.

Det sköljmedelnivånens justering kan ställas i ett läge mellan 1 och 6. Fabriksinställningen för sköljmedel är läge 3.

**Du måste öka graden av justeraren om vattenfläckar bildas på disken efter en tvätt, och du behöver minska graden om en blå fläck är kvar när torkas för hand.**

**Varning:** Använd endast sköljmedelmateriel som är tillåten att användas i maskinen. Eftersom sköljmedelrester kvar som ett resultat av överflöde kommer att skapa mycket höga mängder skum och därmed minska tvättresultat, ta bort överskjutande sköljmedel genom att torka med en trasa.

## Lastning av diskmaskinen

Om du ordentligt placera disken i maskinen, ska du använda det på bästa sätt i form av energiförbrukning, tvättning och torkning prestanda.

Det finns två separata korgar för att ladda tallrikar i maskinen. Du kan ladda in i den undre korgen sådan runda och djupa saker som krukor med långa handtag, grytlock, tallrikar, salladtallrikar, bestick.

Den övre korgen har utformats för tallrikar, assietter, salladsskålar, koppar och bägare. Vid placering på långa stjalika bägare, luta dem mot korgkanten, ställ eller glasstödande tråd och inte mot andra objekt. Luta inte långa bägare mot varandra eller så kan de inte förbli stabila och kan få skador.

Det är lämpligare att lokalisera de tunna smala delarna i mitten avsnitt av korgar .

Du kan placera skedar bland annat bestick för att hindra dem från att träffa varandra. Det rekommenderas att använda nätet för bestick för att ha bästa resultat. För att undvika eventuella skador, alltid placera sådan långa och spetsiga artiklar som gaffel, brödkniv, osv. med sina vassa spetsar nedåt eller horisontellt på korgarna.

**Varning:** Placera disken i maskinen på ett sätt som de inte kommer att hindra övre och nedre spolarmar från spinning

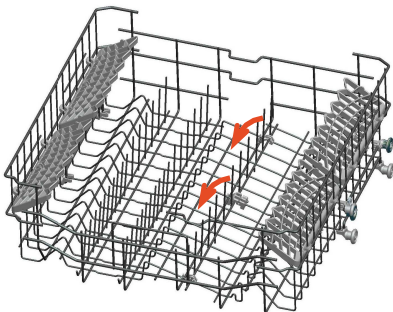
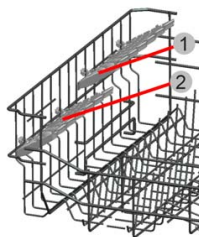
### Överkorg

#### Höjjusterbart ställ

Dessa ställ är utformade för att öka kapaciteten i överkorgen.

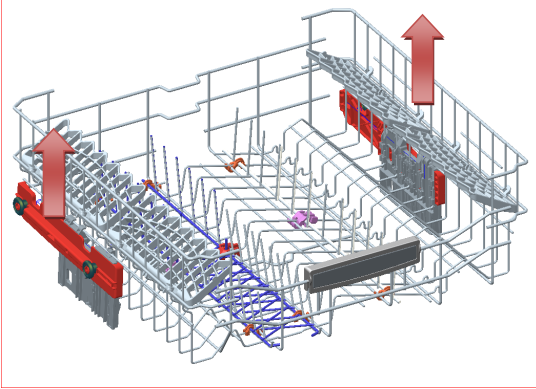
Du kan placera dina glas och koppar i ställen. Du kan justera höjden på dessa ställ. Tack vare den här funktionen kan du placera glas i olika storlekar under dessa ställ.

Med höjjustering av plast monterade på korgen kan du använda ditt ställ i 2 olika höjder. Dessutom kan du placera långa gafflar, knivar och skedar i dessa ställ så att de inte blockerar propellernas snurrande.



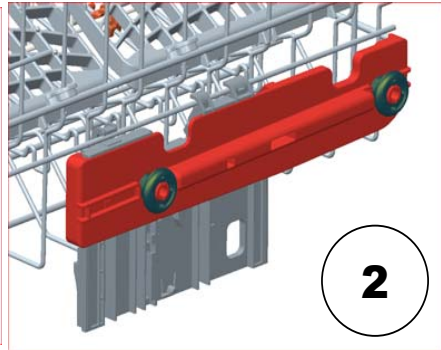
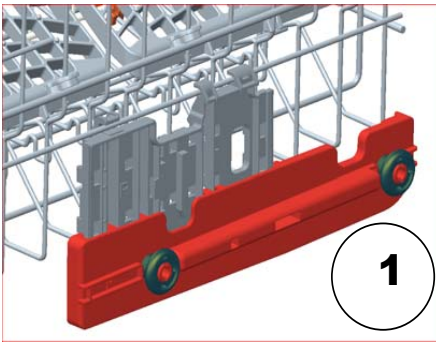
Hopfällbara galler i övre korgen är utformade för att du ska kunna placera större föremål där, såsom kastruller, pannor etc. Vid behov kan varje del fällas ihop separat, eller alla tillsammans om du vill ha större plats. Du kan anpassa dina hopfällbara galler genom att fälla upp eller ned dem.

## Höjdstyring i överkorg medan den är full



Mekanismen för höjdstyring på överkorgen av din maskin är utformad för att låta dig justera höjden på din överkorg uppåt eller nedåt, utan att ta bort den från maskinen när den är full, och skapa stora ytor på överdelen eller nederdelen av maskinen som behövs. Korgen i maskinen är inställd på övre position i fabriksinställningarna.

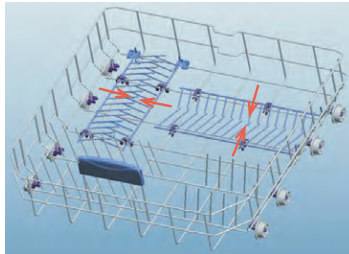
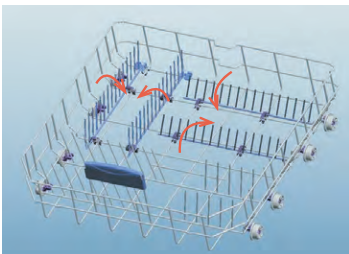
För att höja korgen, håll den från båda sidor och dra den uppåt. För att sänka den, håll den från båda sidor igen, och lämna den. Om korgen är laddad, se till att båda sidor är i samma position (uppåt eller nedåt).



## Lägre korg

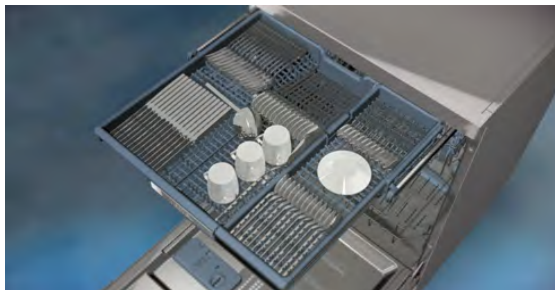
### Vikhyllor

Vikhyllorna består av fyra delar som är placerade i den lägre korgen på din maskin och är utformade att låta lättare placera större föremål så som grytor och kastruller m.m. Om det krävs kan varje del vikas ned separat, eller alla kan vikas ned för att få större ytor. Du kan använda vikhyllor genom att vinkla dom uppåt eller vika dom neråt.

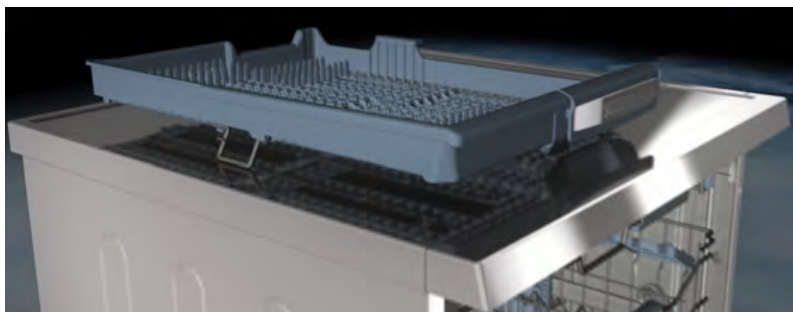


## Övre besticklåda

Den övre besticklåda är utformad för att du ska kunna placera gafflar, skedar och knivar, långa slevar och små föremål.



Eftersom de enkelt kan tas ut ur maskinen tillåter de att du kan tömma maskinen på saker tillsammans med korgen, efter en diskning.



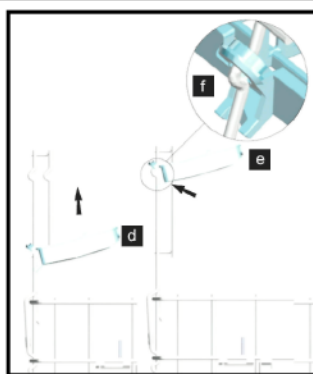
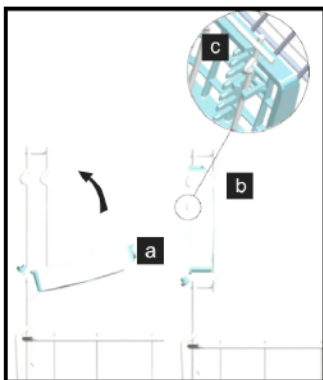
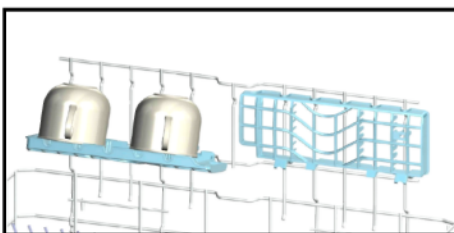
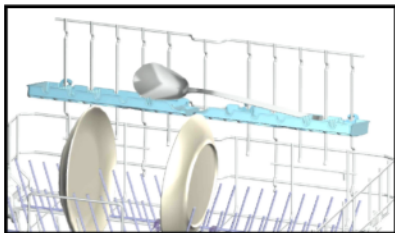
Den övrebesticklåda innehåller två delar; om du behöver plats för disk i den övre korgen kan du ta ut den högra eller vänstra delen av den övre besticklådan för att få mer utrymme.



**Varning:** Knivar och andra vassa objekt måste placeras horisontellt i besticklådan.

## Multifunktionssystem för galler

Multifunktionssystemet för galler finns i maskinens nedre korg. Du kan enkelt diska glas med lång fot, brödknivar etc. med hjälp av det här tillbehöret.



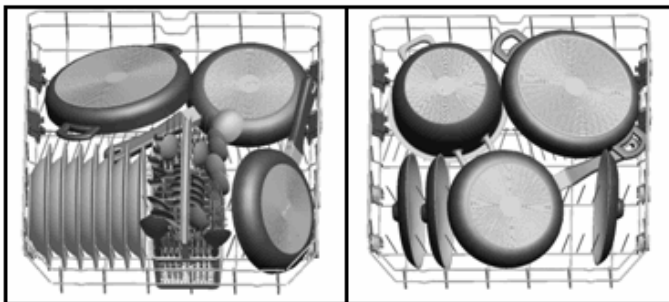
Fäll ihop gallren genom att försätta dem i positionen från **a** till **b** för att placera gallren i multifunktionssystemet för galler i stängd position. Se till att kåkarna på gallret sitter ordentligt på kabeln **d**. Du kan försätta gallret i stängd position genom att följa stegen i omvänd ordning.

Dina galler i multifunktionssystemet för galler har två positioner, en nedre, **d**, och en övre, **e**. På det här sättet kan du få större plats i nedre delen av maskinen. Placera dina galler i position **e** från **d** till **e**, för att placera dina galler i övre position. Fixera gallren på sina platser **f** på kabeln. Se till att proppen inte kommer i kontakt med disken du placerar på gallren.

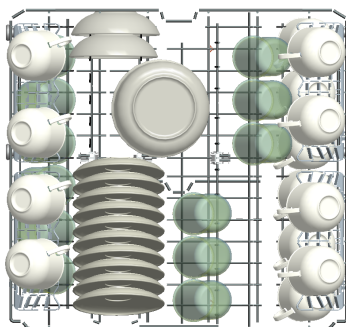


## Alternativa korglaster

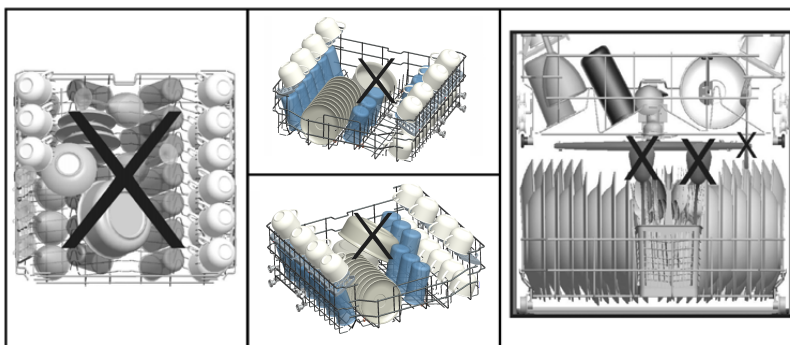
### Nederkorg



### Överkorg



### Felaktig belastning



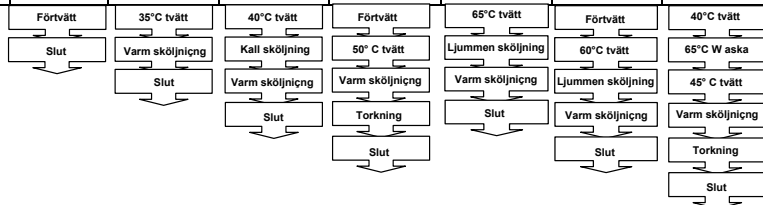
### Viktig notering för testlaboratorier

För mer information om prestandatester, vänligen kontakta följande adress: "dishwasher@standardtest.info". Nämn även modellnamn och serienumret (20 siffror) som du finner på utrustningens dörr.

# PROGRAMBESKRIVNINGAR

## Programpunkter

Program nr				Referens							
Namn på program	Förtvätt	*Jetwash 18'	Snabb 30'	Eco 50°C	Super 50'	Dagligen	Dubbel tvätt 65°C	Oto 30° C - 50° C	Oto 50 C - 60° C	Oto 60° C - 70° C	
Tvätt temperatur	-	35° C	40° C	50° C	65° C	60° C	65° C	30-50° C	50-60° C	60-70° C	
Typ av mat fragment	färskt, mindre smuts, kaffe, mjölk, te	Mindre smuts, kaffe, mjölk, te, som inte bevarats länge	Färskt kaffe, mjölk, te, kallt kött, grönsaker	Färskt kaffe, mjölk, te, kallt kött, grönsaker	Soppa, sås, bakverk, ägg, ris, potatis och matlådor som tillagas i ugn, stekt mat, som bevarats länge	Soppa, sås, bakverk, ägg, ris, potatis och matlådor som tillagas i ugn, stekt mat, som bevarats länge	Soppor, säser, pasta, ägg, pilaff, potatis och ugnsmat, stekt mat, som bevarats länge	Justera automatiskt disktiden med temperaturen och mängden vatten genom att bestämma av diskens nedsmutsningsgrad			
Nedsmutsning sgrad	låg	låg	låg	medel	medel	medel	hög	låg	hög	hög	
Mängd tvättmedel B 25 cm <sup>2</sup> / 15 cm <sup>2</sup> A: 5 cm <sup>2</sup>	-	**A	B	A+B	A+B	A+B	A+B	B	A+B	A+B	



Tvättstegen bestäms automatiskt i enlighet med graden av smuts.

Programperiod (minuter)	15	18	30	176	50	95	106	79-87	102-117	107-171
Effekt Förbrukning (kW timme)	0,02	0,57	0,74	0,84	1,29	1,38	1,43	0,82	1,18	1,30
Vattenförbrukning (liter)	4,2	7,7	10,9	9,0	10,7	14,9	15,4	10,6-17,7	10,9-18,5	12,3-24,6

Om alternativet ½ Halv-belastning används, kommer värdena i programlistan vara följande.

Programperiod (minuter)	15	18	30	133	46	83	88	62-75	82-97	123-151
Effekt Förbrukning (kW timme)	0,02	0,57	0,74	0,77	1,23	1,34	1,33	0,87	1,11	1,58
Vattenförbrukning (liter)	4,2	7,7	10,9	9,0	10,7	11,1	11,1	9,9-13,7	10,5-14,3	11,9-19,9

**Dubbel tvätt:** Den delikata disken på överkorgen tvättas vid ett lägre tryck och hårt smutsad disk på nedre korgen tvättas vid ett högre tryck genom hjälp av en motor med variabel hastighet. Därför kan du tvätta både ömtålig / mindre smutsad och mycket smutsad disk samtidigt.

\* Off-läge och viloläge tester enligt EN 62301 måste utföras med Ekolagets ljusstyrka.

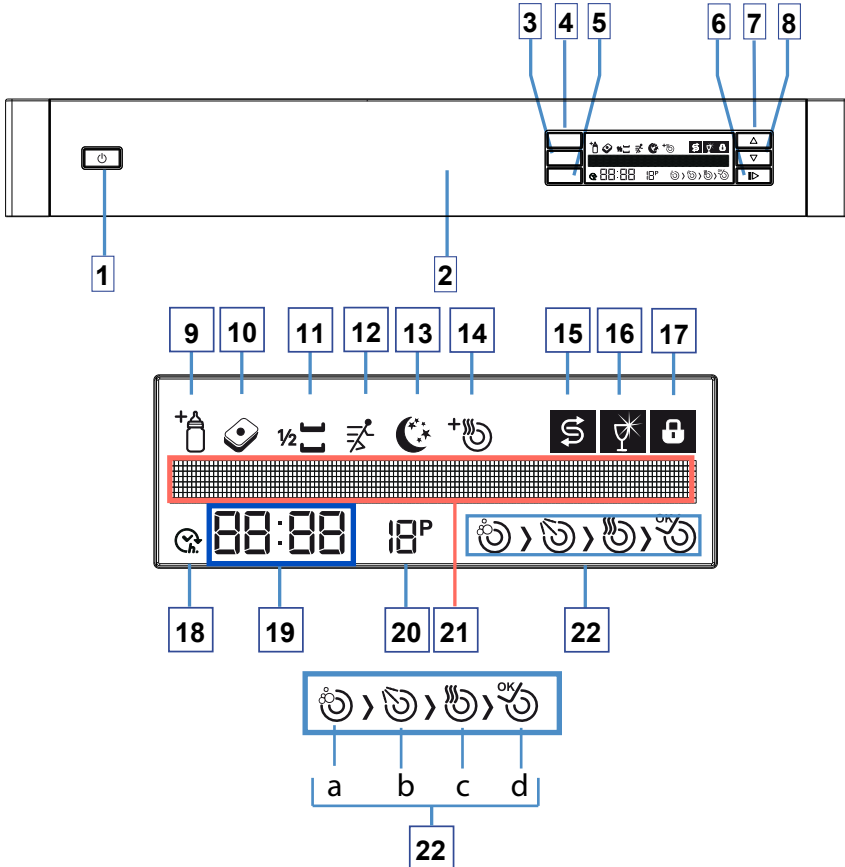
JetWash 18 min program kan användas för mindre smutsad disk som inte bevarats för länge. Den passar för disk från fyra personer.

JetWash 18 min. Endast pulvertvättmedel bör användas.

**Varning:** IFör programmen Jetwash 18 min, Snabb 30 min och Super 50 min , finns inget torkning. Värdena ovan har testats enligt relaterade standarder i lab skick. Dessa värden kan variera beroende på miljöförhållanden (nätspänning, vattentryck, inkommande vattnets temperatur och omgivningstemperatur).



## Val av programtyp och start av maskinen



- |                                 |  |
|---------------------------------|--|
| 1-På/Av                         | 16-Sköljmedlets nivåvarningsindikator      |
| 2-Dörrhandtag                   | 17-Barnlås indikator                       |
| 3-Bekräftelseknapp              | 18-Fördröjningsindikator                   |
| 4-Valknapp                      | 19-Återstående tid / fördröjningsindikator |
| 5-Tillvalsknapp                 | 20-Programnummerindikator                  |
| 6-Start/paus-knapp              | 21-Display informationslinje               |
| 7-Upp valknapp                  | 22-Tvättcykelns framstegsindikator         |
| 8-Ner valknapp                  | a-Tvättcykel symbol                        |
| 9-Extra hygien indikator        | b-Sköljningscykel symbol                   |
| 10-Tablettindikator             | b-Torkningscykel symbol                    |
| 11-Halv last indikator          | b-Slutcykel symbol                         |
| 12-Extra snabb indikator        |  |
| 13-Extra tyst indikator         |  |
| 14-Extra torkning indikator     |  |
| 15-Saltnivåns varningsindikator |  |

## **KNAPPAR**

### **Ström på / av-knappen**

1

När du trycker på on / off (på / av)-knappen är maskinen strömförande och displayen visar det senast använda programmet; i off-läget, lamporna på displayen är släckta.

### **Dörrhandtag**

2

Använd dörrhandtaget för att öppna-stänga dörren till din maskin.

### **Bekräftelseknapp**

3

Bekräftar (sparar) dina ytterligare funktioner och inställningar.

### **Tillvalsknapp**

4

Gör att du kan använda funktionerna i menyn för ytterligare funktioner. (9-10-11-12-13-14)

### **Fördröjningsknapp**

5

Fördröjer starttiden för det program du har valt (1-24 timmar). Du kan se fördröjningstiden i Återstående tid / Fördröjningstidsindikatorn (19). När fördröjningsknappen trycks visas fördröjningstidsindikatorn (18) på displayen.

### **Start / Paus-knapp**

6

När du trycker på Start / vänteläge-knappen, startar det valda programmet och tvätt symbolen (a) visas på displayen  
Du kan följa tvättfaserna på displayen. ( 22-a-b-c-d )

### **Upp / Ner knappar**

7 8

Gör att du kan bläddra i menyerna för Program, Extrafunktioner, Fördröjning och Inställning.

### **Ytterligare funktioner**

#### **Extra hygien funktion**

9

Du kan välja den här funktionen för att få extra hygien och en renare tvättprocess genom att ändra vattentemperaturen och tvätt-tiden för det program du har valt.

#### **Tablett-tvättmedelsfunktion**

10

Välj tablett-tvättmedelsfunktionen när du använder salt, sköljmedel och kombinerade tvättmedel med extra egenskaper.

#### **Halv last funktion**

11

När du använder Halv last funktionen, kan tre sorters diskas göras dvs i den lägre korgen, överkorgen och båda korgarna samtidigt.

Om du har liten mängd disk i din maskin och om du måste tvätta den, kan du även aktivera halvpåfyllningsfunktionen för vissa program.

Om du har disk i båda korgarna, välj halv last funktionen och välj det läge i vilket båda bilderna är markerade.

Om du har disk bara i överkorgen, välj det läge i vilket den övre bilden är upplyst. På detta vis diskas endast på övre korgen i din maskin.

Om du har disk bara i den lägre korgen, välj det läge i vilket den lägre bilden är upplyst. På detta vis diskas endast på lägre korgen i din maskin. När du använder den här funktionen måste du se till att det inte finns någon disk i överkorgen.

### **Extra snabb funktion**

**12**

Tvättar disken med mer tryck, således förkortar tiden för det valda programmet och ger ekonomisk vattenförbrukning.

### **Extra tyst funktion**

**13**

Tvättar rätter med mindre tryck, vilket ger mer känslig och tyst tvätt.

### **Extra torkningsfunktion**

**14**

Med extra torkningsfunktion, kan du lägga till extra torkningssteg till ditt program och på så sätt få torrare disk.

### **Varningsindikatorer**

#### **Saltnivåns varningsindikator**

**15**

För att veta om saltet i maskinen är tillräckligt eller inte, kontrollera saltnivåns, varningsdisplay. Om displayen lyser, fyll på saltutrymmet.

#### **15-Sköljmedelnivåns varningsindikator**

**16**

För att veta om sköljmedlet i maskinen är tillräckligt eller inte, kontrollera sköljmedelnivåns varningsdisplay.

Om displayen lyser, fyll på sköljmedelutrymmet.

## Val av programtyp och start av maskinen

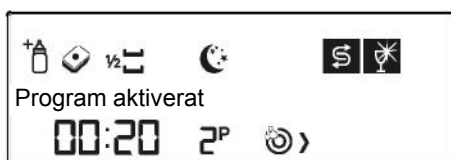
1- Tryck på Ström på / av-knappen.

**Obs!** Välj det lämpliga tvättprogrammet för din disk med hjälp av sidan programpunkter i användarhandboken.

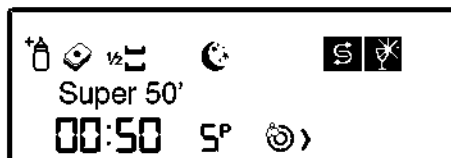
2- Du kan välja diskprogram med hjälp av upp / ner (7,8) valknapparna. **Obs!** Du kan följa programtiden i tidsindikatorn. ( 19 )

3- Vid behov kan du välja ytterligare funktioner med hjälp alternativknappen (4). ( 9-10-11-12-13-14 )

4- Du kan starta programmet genom att trycka på Start / Paus-knappen. "Program Aktiverat" visas på displayen och det valda programmet startar.



När programmet startar, kan du se namnet på det valda programmet i Visa information linjen (21), återstående disk tid i den återstående tidsindikatorn (19) och programnumret för det valda programmet i programnummerindikatorn (20).



**Obs!** Försök inte att öppna dörren till maskinen medan den är i drift; Om du absolut måste, stoppa programmet genom att trycka på Start / Paus-knappen. "Program pausat" visas på displayen. När du ser den här texten, kan du öppna dörren. Ånga kan komma ut när du öppnar dörren - var försiktig. Du kan återuppta programmet efter att ha stängt dörren och tryckt på Start / Paus-knappen igen. När du trycker på Start / Paus-knappen, visas "Program Aktiverat" på displayen.

## Program uppföljning

Du kan följa förloppet med hjälp av programuppföljningssymbolerna på displayen (22 - a, b, c, d).



Allt eftersom disken tvättas, tänds respektive tvätt- och torksymbolerna. När tork symbolen är på, förblir maskinen tyst i ca 40-50 minuter.



Öppna inte dörren innan slutförande indikatorlampan lyser. När programmet avslutas, lyser Slutförande indikatorlampan.



När programmet du valt startar, kan du se den beräknade återstående tiden i tidsindikatorn.

**OBS!** Några minuter efter att programmet slutat och Slutförande indikatorlampan lyser, kan du öppna luckan något och lämna den på glänt för att göra torkningen snabbare.

**OBS:** Om luckan öppnas eller ett strömavbrott inträffar under tvättning, kommer maskinen fortsätta där den slutade efter att dörren stängts eller strömmen kommit tillbaka.

**OBS:** Om ett strömavbrott inträffar eller om dörren öppnas under torkningen, avslutar programmet. Maskinen kommer att vara redo för val ett nytt program.

**OBS:** Maskinen utför en vattenavhärdningsprocess i enlighet med vattnets hårdhet. Av denna anledning, i vissa tvättar, kanske den återstående tiden i slutet av programmet skiljer från den i början. Den totala tiden för programmet beror också på rumstemperaturen, vattentemperaturen och mängden disk.

## Lägga till ytterligare funktioner till programmet

Du kan ändra programmet enligt dina önskemål genom att lägga till ytterligare funktioner till tvätt programmet. Tvättprogrammet har utformats för att erhålla den bästa rengöringen med hänsyn till typen av smuts, mängden av smuts och tvättmedlets egenskaper. De ytterligare funktionerna har utvecklats för att spara tid, vatten och el och därmed tillåta dig att tvätta din disk mer bekvämt. Till exempel, om du tycker att din disk är bara lite smutsig, kan du välja den Snabba funktionen (12) och göra din tvättprocessen mer ekonomisk i tid och vatten. Om du tänker använda ett mångsidigt tvättmedel, får du bättre prestanda genom att välja tablett rengöringsmedel (10) funktionen.

Om du bor på en plats där el är billigare att använda på natten, kanske du väljer den tysta funktionen (13) och tvättar din disk mer ekonomiskt och ljudlöst; denna funktion utvecklades också för en mer känslig tvättprocess.

Ytterligare funktioner är inte lämpliga för alla program; du kan veta mer om de funktioner som är lämpliga för programmen, nedan. För de program som inte är lämpliga för funktioner, kommer du se att funktionsindikatorn inte lyser.

PROGRAM	ALTERNATIV							
	Fördröj start	Halv last (3 lägen)	Tablett	Barnlås	Extra snabb	Extra hygien	Extra tyst	Extra torkning
Förtvätt	X	X	-	X	-	-	-	-
Jetwash 18°	X	X	-	X	-	-	-	-
Snabb 30'	X	X	-	X	-	-	-	X
Eko 50°C	X	X	X	X	X	X	X	X
Dubbel tvätt	X	X	X	X	X	X	X	X
Super 50'	X	X	X	X	-	X	-	X
Daglig 60	X	X	X	X	X	X	X	X
Auto Intensiv 60°/70°C	X	X	X	X	-	X	-	X
Auto Normal 50-60°C	X	X	X	X	-	X	-	X
Auto Delikat 30-50°C	X	X	X	X	-	X	-	X

"-" Funktionen kan inte väljas "x" funktionen kan väljas

\*\* Program indikeras generellt och kan skilja sig mellan modellerna.

### **För att lägga till ytterligare funktioner till programmet;**

1-Välj lämpligt diskprogram för din disk med hjälp av upp- / ner-knapparna (7,8) efter att ha tryckt på alternativknappen.

2- Gå in i menyn för ytterligare funktioner (4) genom att trycka på alternativknappen. När du har valt den ytterligare funktionen med upp / ner knapparna (7,8), lys upp de ytterligare funktionsindikatorerna (9-10-11-12-13-14) genom att trycka på bekräftelseknappen.

3- Du kan starta programmet genom att trycka på Start / vilolägesknappen. "Program aktiverat" visas på displayen.

Vissa funktioner kan inte väljas samtidigt; se schemat nedan

Alternativ	Fördröj start	Halv last (3 lägen)	Tablett	Barnlås	Extra snabb	Extra hygien	Extra tyst	Extra torkning
Fördröj start		OK	OK	OK	OK	OK	OK	OK
Halv last (3 lägen)	OK		OK	OK	OK	OK	OK	OK
Tablett	OK	OK		OK	OK	OK	OK	OK
Barnlås	OK	OK	OK		OK	OK	OK	OK
Extra snabb	OK	OK	OK	OK		-	-	OK
Extra hygien	OK	OK	OK	OK	-		-	-
Extra tyst	OK	OK	OK	OK	-	-		OK
Extra torkning	OK	OK	OK	OK	OK	-	OK	

### **Ändra program**

Om du vill ändra ett tvättprogram efter att det har startat;

1- Pausa programmet genom att trycka på Start / paus-knappen (6). "Program pausat" visas på displayen.

2- Välj önskat program genom att trycka på tillvalsknapparna (7,8).

3- Du kan starta programmet genom att trycka på Start / paus-knappen.

"Program aktiverat" visas på displayen.

**Obs!** Det nya programmet börjar från det steg där det förra programmet lämnades. Obs! Om du vill att det nya programmet skall börja om från början, måste du först avbryta det föregående programmet och sedan välja ett nytt.

### **Abryta programmet**

1- Håll Start / paus-knappen (6) i 3 sekunder för att avbryta ett program.

2- Displayen visar uttrycket ("Program Cancelling ..X") (Program avbrytes) så att du vet hur många fler sekunder du måste hålla knappen itryckt. 1 minut därefter visas "Program Finished" (program avslutat).

3- Efter denna varning, kan du välja en ytterligare funktion eller tidsinställning.

Obs! Beroende på steget där det avbrutna programmet lämnades, kan det finnas rester av tvättmedel i maskinen eller på disken.

## Inställningsmeny

För att komma in i inställningsmenyn, tryck på alternativ- och fördröjningsknapparna i 3 sekunder. Displayen visar uttrycket ("Keep Pressing ..X") (Fortsätt trycka) så att du vet hur många fler sekunder du måste trycka på knappen. När antalet är noll, ser du "Inställningsmeny" på displayen. Du kan navigera i menyn med hjälp av tillvalsknapparna. För att lämna menyn, kan du hålla alternativ- och fördröjningsknapparna i 3 sekunder som du gjorde för att gå in i menyn eller så kan du välja den sjunde raden med hjälp av bekräftelseknappen.

Innehållet av menyn är som följer:

1. Språk
2. Vattenhårdhet
3. Volym
4. Ljusstyrka
5. Ekoläge
6. Fabriksinställningar
7. Lämna menyn ↩

### 1- Språkinställningar

När du har angett menyinställningarna, använd upp / ner tillvalsknapparna för att välja språk. Du kommer att se ett uttryck (1.Språk.: X), där "X" är det aktuella språket. Därefter trycker du på bekräftelseknappen för att aktivera valet av språk och efter att ha valt det nya språket, spara det genom att trycka på bekräftelseknappen igen.

Tillgängliga språk som du kan välja:

Svenska	Grekiska	Nederländska	Polska
Turkiska	Kroatiska	Svenska	Tjeckiska
Franska	Ryska	Danska	Slovenska
Tyska	Finska	Spanska	Ungerska
Italienska	Norska	Portugisiska	

### 2- Vattenhårdhetsinställning

Du kan hitta detta i avsnittet där inställningen för avhårdning av vatten förklaras. (Sid 15)

### 3- Volymnivå

Du kan justera nivån på maskinens ljudlarm här. Efter att ha gått in i menyn, välj "3-Volym" genom att använda tillvalsknapparna. Här ser du "Volym: X" (X: L1, L2, L3). L1 är den lägsta, L3 är den högsta volymnivån. När du trycker på bekräftelseknappen, aktivera "X", välj önskad ljudnivå och spara valet genom att trycka på bekräftelseknappen en gång till.



#### 4- Ljusstyrka nivå

Du kan justera nivån på maskinens display ljusstyrka här. När du gått in i menyn, välj "4- Ljusstyrka" med hjälp av tillvalsknapparna. Här ser du "Ljusstyrka: X" (X: L1, L2, L3). L1 är den lägsta, L3 är den högsta ljusstyrkan.

Välj önskad ljusstyrka och spara valet genom att trycka på Efter att ha tryckt på bekräftelseknappen, aktivera "X" och bekräftelseknappen en gång till.

#### 5- Ekoläge


Detta läge sparar energi genom att minimera displayens ljusstyrka efter 30 sekunder av icke-drift. Efter att ha gått in i menyn, välj "5- Ekoläge" genom att använda tillvalsknapparna. Här ser du "Ekoläge: X" (X: JA eller NEJ). När du trycker på bekräftelseknappen, aktivera "X"; du kan använda din maskin med Eko-läget på eller av.

#### 6- Fabriksinställningar


För att nollställa alla de inställningar du gjort och återställa fabriksinställningarna, välj "6- Fabriksinställningar" med hjälp av tillvalsknapparna. Här ser du "Fabriksinställningar: X" (X: JA eller NEJ). När du trycker på bekräftelseknappen, aktivera "X"; du kanske spara ditt val genom att välja "Ja" eller "Nej" och trycka på bekräftelseknappen igen. När du återställer fabriksinställningarna kommer maskinen att återgå till följande inställningar:

- 1- Språk : Engelska
- 2- Vattenhårdhetsinställning : L3
- 3- Volym : L2
- 4- Ljusstyrka : L2
- 5 -Eko läge : Nej

#### Barnlås:

Du kan hindra andra från att ändra dina inställningar när maskinen är i drift. Efter start av programmet, tryck på upp-knappen (7) och ner knappen (8) samtidigt i 3 sekunder. Denna skärm kommer att informera dig om hur många sekunder du behöver trycka på knapparna med hjälp av "Fortsätt trycka..X". När denna tid är över, är barnlåset aktiverat, "Barnlås PÅ" visas på skärmen och indikatorn (17 ) lyser. När barnlåset är aktivt, är alla knappar avaktiverade.



För att avbryta barnlåset, tryck på upp-knappen (7) och ner knappen (6) samtidigt i 3 sekunder. Denna skärm kommer att informera dig om hur många sekunder du behöver trycka på knapparna med hjälp av "Fortsätt trycka..X". När denna tid är över, är barnlåset avaktiverat, "Barnlås AV" visas på skärmen och indikatorn (17 ) lyser.



### Fördröjd start:

Du kan fördröja starttiden för det valda programmet upp till 24 timmar. Du kan inte göra en fördröjningsinställning efter att programmet startat. För att du ska kunna göra en fördröjningsinställning, behöver det valda programmet inte vara i drift.

1- Tryck på fördröjningsknappen (5)

2- Tiden "00:00" visas på visa information linjen (19) och fördröjningssymbolen (18) börjar blinka.

3- Du kan ställa in fördröjningstiden med tillvalsknapparna (7,8) till önskad tid. Knappen " " (7) ökar tiden med 1 timme medan "v knappen" (8) minskar med 1 timme.

Genom att trycka på Start / Paus-knappen kan du starta nedräkningen tills fördröjningstiden.

Fördröjningssymbolen (18) kommer lysa kontinuerligt under denna period. Återstående tid / fördröjningstid (19) indikatorerna visar fördröjningstiden. När nedräkningen är över, startar det valda programmet. Indikator skärmen börjar visa tiden som återstår tills slutet av det valda programmet.

### Ändra ett fördröjt program eller en fördröjd funktion:

Pausa maskinen genom att trycka på Start / Paus-knappen; nedräkningen stoppas och "program pausat" och "Fördröjningstimer aktiv" visas på skärmen. Om du trycker på knapparna utan att pausa maskinen får du varningar såsom "Fördröjningstimer aktiv" eller "invalid". Efter att ha pausat snoozefunktionen, kan du välja program och lägga till funktioner till programmet som förklarats i de relevanta kapitlen.

Genom att trycka på Start / Paus-knappen en gång till, kan du starta nedräkningen tills fördröjningstiden.

### Om du vill avbryta eller göra en ny tidsinställning när maskinen är på snooze;

Om du vill inställa om fördröjningen, stoppa ned räkningen genom att trycka på start / paus-knappen. Tryck på fördröjningsknappen för att gå in i fördröjning smeny; ställ in Fördröjningstiden på nytt genom att trycka på tillvalsknapparna. Starta nedräkningen genom att trycka på Start / paus-knappen.

### Om du vill avbryta inställningen fördröjningen, tryck på Start / Paus-knappen i 3

**sekunder.** Displayen kommer att informera dig om hur många sekunder du behöver trycka på knapparna med hjälp av "Program avbrytning .. X". På detta sätt avbryts fördröjningsnedräkningen.

### Varningsmeddelanden:

Maskinen tillhandahåller feedback under drift;

**Slå på kranen**

När ovanstående varning ses;

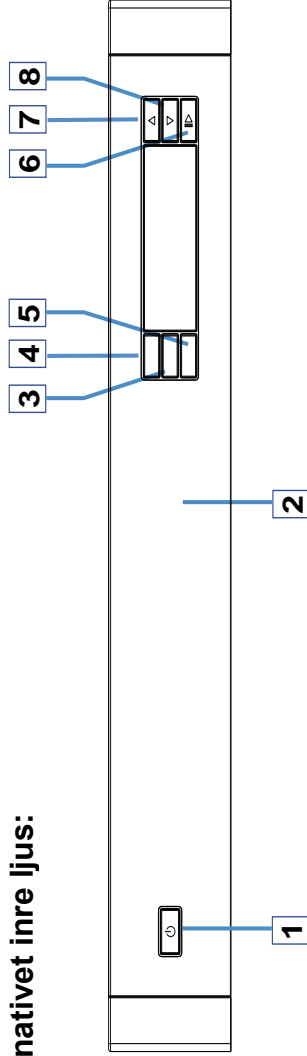
- 1- Se till att vattentillförseln inte är avstängd
- 2- Se till att hydranten är öppen
- 3- Om båda är verkliga, ring GRAM service.

Närhelst ett fel som du inte kan fixa inträffar visas ovanstående varning. När du ser det, ring GRAM service.

**Tillkalla service**

När maskinen ger ovanstående varningar, anges felkoderna efter definitionen. Du kan hitta relaterad information i "FELKODER OCH VAD SOM BÖR GÖRAS I HÄNDELSE AV FEL" ibruksanvisningen.

## Alternativet inre ljus:



Maskinen måste vara PÅ under aktivering och avaktivering av inre ljuslägen.

Obs: att dörren är öppen eller stängd är inte viktigt

### Hur man ändrar från "EKOLÄGE" till "NORMALT LÄGE" för Inre ljus alternativet:

- \* Koppla först på strömmen av maskinen via huvudbrytaren (om den är i läge AV).
  - \* Tryck på Alternativ (4) och Fördröjnings (5) knapparna samtidigt i 3 sekunder för att gå in i "Inställningsmenyn".
  - \* Välj "5.Eko-läge" undermenyn med hjälp av "upp" och "ner" knapparna och tryck på bekräftelseknappen för att gå in i denna undermeny.
  - \* I "5. Eko-läge "undermenyn, välj" **Eko-läge: JA**" och tryck på bekräftelseknappen för att bekräfta valet. Nu är "Normalt läge" valt för inre ljus alternativet.
  - \* Efter att "Normalt läge" ivalts, kommer det inre ljuset vara PÅ så länge maskinen är strömförande och luckan är öppen. Hur man ändrar från "NORMALT LÄGE" till "EKOLÄGE" för Inre ljus alternativet:
  - \* Koppla först på strömmen av maskinen via huvudbrytaren (om den är i läge AV).
  - \* Tryck på Alternativ (4) och Fördröjnings (5) knapparna samtidigt i 3 sekunder för att gå in i "Inställningsmenyn".
  - \* Välj "5.Eko-läge" undermenyn med hjälp av "upp" och "ner" knapparna och tryck på bekräftelseknappen för att gå in i denna undermeny.
  - \* I "5. Eko-läge "undermenyn, välj" **Eko-läge: JA**" och tryck på bekräftelseknappen för att bekräfta valet. Nu är "EKO läget" valt för inre ljus alternativet.
  - \* Efter att "Eko-läget" valts, kommer det inre ljuset vara PÅ i 4min efter att luckan öppnats och sedan stängs det av.
- Om användaren utför några åtgärder som exempelvis att han/hon trycker på knappar, startar Eko-lägets cykel igen från början (inre ljuset är PÅ i 4min och släcks sedan AV igen)

Obs! Fabriksinställningen för inre ljus är inställt på " EKO-LÄGE: JA".

## UNDERHÅLL OCH RENGÖRING

### Rengöring av apparaten med jämna mellanrum förlänger maskinens livslängd

#### Oljan och kalken kan ackumuleras i maskinens tvättavsnitt I händelse av sådan ackumulering;

- Fyll i tvättmedelsfacket utan tallrikar i maskinen, välj ett program som körs vid hög temperatur, och starta maskinen. I händelse av otillräcklighet, använd speciella rengöringsmedel som finns på marknaden. (Rengöringsmedel som producerats särskilt för maskiner av tvättmedel tillverkare.)

#### Rengöring av förseglingar i maskindörren,

- För att rengöra eventuella ackumulerade rester i dörrens förseglingar, torka av förseglingar regelbundet med hjälp av en fuktad trasa.

#### Rengöring av maskinen,

Rengör filter och spolarmar minst en gång i månaden.

Koppla ur maskinen och stäng av kranen innan rengöringen.

Använd inte hårda material när du rengör maskinen. Torka med ett fint rengöringsmedel och en fuktad trasa.

#### Filter

Kontrollera om eventuella matavfall har uppehållit sig på fina filter.

Om matavfall är kvar, ta bort filtren och rengör dem under vattenkranen.

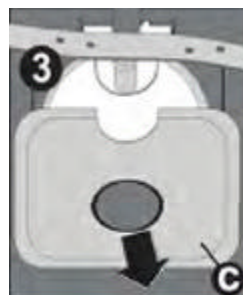
- a. Mikrofilter
- b. Grovfilter
- c. Metall-/Plastfilter



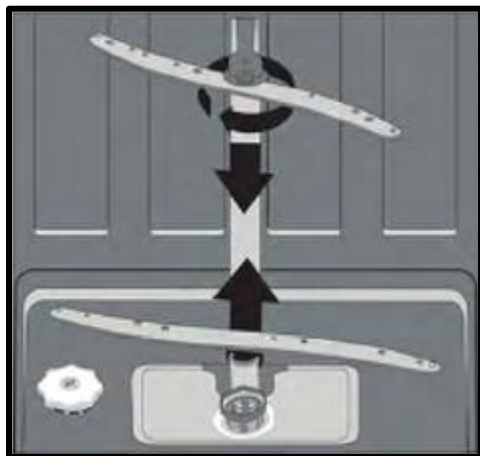
För att ta bort och rengöra filterkombinationen, vrid den moturs och ta ut den genom att lyfta uppåt. **1.**

Dra och ta bort metall-/plastfiltren. **3.**  
Dra sedan grovfiltret ur mikrofiltret.

**2.** Skölj med mycket vatten under kranen. Sätt tillbaka metall-/plastfilter. Sätt grovfiltret i mikrofiltret så att märkena kommer att motsvara varandra. Lägg till mikrofiltret i metall-/plastfiltret och vrid till pilens riktning och det är låst när pilen på mikrofiltret kan ses från hela. **4.**



- Använd aldrig diskmaskinen utan filter.
- En felaktig montering av filtret ska minska tvätteffektivitet.
- Rena filter är mycket viktiga för en korrekt drift av maskinen.



### **Spolarmar**

Kontrollera om hålen för de övre och nedre spolarmarna är igensatta. Om det finns någon tilltäppning, ta bort spolarmarna och rengör dem under vattnet.

Du kan ta bort den nedre spolarmen genom att dra den uppåt, medan den övre spolarmens mutter kan tas bort genom att vrida muttern till vänster.

Kontrollera att muttern helt dras åt när du monterar igen den övre spolarmen.

### **Slangfilter**

Vatten hindras av tilllopps-slangfilter för att undvika skador på din maskin på grund av någon förorening (sand, lera, rost osv.) som kan vara ibland transporteras i genom vattennätet eller inomhus VVS, och för att förhindra sådana klagomål som guldfärgning och bildandet av inlåning efter tvätten. Kontrollera filtret och slangen från tid till annan och rengör dem vid behov. För att rengöra filtret, stäng av kranen och sedan ta bort slangen. När du har tagit bort filtret från slangen, rengör den under kranen. Sätt det rengjorda filtret tillbaka till sin plats inne i slangen. Sätt tillbaka slangen.

## FELKODER OCH VAD SOM BEHÖVER VID FEL

FELKOD	FELBESKRIVNING	KONTROLL
F5	Otillräcklig vattenförsörjning	<ul style="list-style-type: none"> <li>• Se till att kranen i vattningången är helt öppen och att det finns ingen vattenavbrott.</li> <li>• Släng kranen i vattningång, skij vattnets slang från kranen och rengör filtret i änden av slangen.</li> <li>• Starta om din maskin, kontakta GRAM service om felet kvarstår .</li> </ul>
F3	Fel av kontinuerlig vattningång	<ul style="list-style-type: none"> <li>• Släng kranen.</li> <li>• Kontakta GRAM Service.</li> </ul>
F2	Avloppsvattnet i maskinen kan inte släppas ut.	<ul style="list-style-type: none"> <li>• Avloppsslangen är igensatt</li> <li>• Filtren i din maskin kan vara igensatt .</li> <li>• Sla av på din maskin och aktivera kommandot för programnullering .</li> <li>• Om felet kvarstår, kontakta service.</li> </ul>
F8	Värmare fel	Kontakta GRAM Service.
F1	Larret är aktivt mot vattenöverflöde	<ul style="list-style-type: none"> <li>• Släng av maskinen och släng vattenkranen.</li> <li>• Kontakta GRAM Service.</li> </ul>
FE	Felaktigt elektroniskt kort	Kontakta GRAM Service.
F7	Överhettning fel (Temperaturen i maskinen är för hög)	Kontakta GRAM Service.
F9	Divisor positionsfel	Kontakta GRAM Service.
F6	Felaktigt värmareutgivare	Kontakta GRAM Service.

**Om en av programövervakningslamporna är på och start-/pauslampan tänds och släcks** är maskinens lucka öppen. Stäng luckan.

**Om programmet inte startar**

- Kontrollera om kontakten är ansluten.
- Kontrollera dina inomhussåkringar.
- Kontrollera att vattentillförseln är på.
- Kontrollera att du har stängt luckan.
- Se till att du har stängt av maskinen genom att trycka på strömbrytarknappen.
- Se till att vattentillförselfiltret och maskinfilter inte är igentäppta.

**Om kontrolllamporna inte släcks efter en diskomgång**

strömbrytarknappen är fortfarande intryckt.

**Om det är diskmedelsrester kvar i diskmedelsfacket**

Diskmedlet har tillförts när diskmedelsfacket var vätt.

**Om det är kvar vatten i maskinen efter programslut**

- Avloppsslangen är igentäppt eller vriden.
- Filtren är igentäppta.
- Programmet är inte klart än.

**Om maskinen stannar under pågående disk**

- Strömavbrott.
- Fel i vattentillförsel.
- Programmet kan vara i standby-läge.

**Om slammer eller slagljud hörs under pågående disk**

- Disk felaktigt placerad.
- Spolarmen träffar disken.

**Om det finns visst matavfall kvar på disken**

- Disk har placerats på fel sätt i maskinen och vattnet har inte nått de påverkade platserna.
- Korg överfylld.
- Disken lutar mot varandra.
- Mycket liten mängd diskmedel tillsatt.
- Ett olämpligt eller svagt tvättprogram valt.
- Spolarmen igentäppt av matavfall.
- Filter igentäppt.
- Filter är felmonterade.
- Avloppspumpen igentäppt.

**Om det finns vitaktiga fläckar på disken**

- En mycket liten mängd diskmedel används.
- Sköljmedelsdosering på en mycket låg nivå.
- Inget specialsalt används trots hög vattenhårdhet.
- Avhårdarsystemet är inställt på en mycket låg nivå.
- Saltbehållaren är inte stängd ordentligt.

**Om disken inte torkar**

- Ett program utan torkning valdes.
- Sköljmedelsdosering för låg
- Disken plockades ur för tidigt.

**Om det finns rostfläckar på disken**

- Det rostfria stålet som diskas är av dålig kvalitet.
- Hög salthalt i diskvattnet.
- Saltbehållaren är inte stängd ordentligt.
- För mycket salt har spillts ut på sidorna och in i maskinen vid påfyllning av salt.

**Ring til GRAM Service om problemet kvarstår efter kontrollerna eller om ett fel uppstår som inte beskrivs ovan.**

## **PRAKTISK OCH ANVÄNDBAR INFORMATION**

1. När du inte använder maskinen
  - Koppla bort maskinen och stäng sedan av vattnet.
  - Lämna luckan en aning på glänt för att förhindra uppkomst av obehaglig lukt.
  - Håll insidan av maskinen ren.
2. Eliminera vattendroppar
  - Diska med det intensiva programmet.
  - Ta ut alla metallbehållare ur maskinen.
  - Tillsätt inget diskmedel.
3. Om du placerar disken rätt i maskinen så använder du den på det mest effektiva sättet då det gäller energiförbrukning, disk- och torkresultat.
4. Skölj bort allt grovt matavfall innan du ställer in disken i maskinen.
5. Kör maskinen när den är helt fylld.
6. Använd endast fördiskprogrammet vid behov.
7. Observera programinformation och genomsnittliga förbrukningsvärden när du väljer program.
8. Eftersom maskinen når höga temperaturer ska den inte ställas intill ett kylskåp.
9. Om apparaten är placerad på en plats där risk för frysning föreligger, måste du tömma maskinen helt på kvarvarande vatten. Stäng av vattentillförseln, koppla loss tilloppslangen från kranen och låt vattnet inuti maskinen dräneras.



PRODUKTBLAD (spekt.)

Leverantörens varumärke	GRAM
Leverantörens modell	OM 60-57 RT / OM 60-57 RT X
Diskmaskinens kapacitet	15
Energiklass	A+++
Faktisk energiförbrukning i timmar per år (AEC) (280 cykel)*	239
Energiförbrukning (Ei) (kWh per cykel)	0,84
Energiförbrukning i av-läge (W) (Po)	0,05
Energiförbrukning i på-läge (W) (Pi)	1,00
Årlig vattenförbrukning (AWc) (280 cykel) **	2520
Torkningseffektclass ***	A
Standardprogramnamn ****	Eco 50 °C
Programtid för standardcykel	176
Ljud dB(A)	39
Inbyggd	Ja

\* Energiförbrukning **239** kwh per år, baserat på 280 standarddiskcykler med påfyllning av kallt vatten och användning av energisparlägen. Faktisk energiförbrukning beror på hur apparaten används.

\*\* Vattenförbrukning **2520** liter per år baserat på 280 standarddiskcykler. Faktisk vattenförbrukning beror på hur apparaten används.

\*\*\*Torkeffektivitetsklass **A** på en skala från G (minst effektiv) till A (mest effektiv).

\*\*\*\* "**Eco 50 °C**" är standarddiskcykeln för vilken informationen på etiketten och i beskrivningen gäller. Detta program är lämpligt för att diska normalt nedsmutsat porslin och är det effektivaste programmet om man ser till kombinerad energi- och vattenförbrukning.

**Gram Norge AS**  
Postboks 833  
NO-1670 Kråkerøy  
Tel.: 22 07 26 30  
www.gram.no

**Gram Sverige AB**  
Smultronbacken 4A  
SE- 135 62 Tyresö  
Tel.: 040 38 08 40  
www.gram.se

**Gram Finland OY**  
PL 4640  
FI-00002 Helsinki  
Tel.: 020 7756 350  
www.gram.fi